

www.dieci.com



DIECI



Dieci S.r.l.
Via E. Majorana, 2-4
42027 - Montecchio Emilia (RE) ITALY
Tel. +39 0522 869611
Fax +39 0522 869798
E-mail: info@dieci.com

APOLLO



25.6

ЭКСПЛУАТАЦИОННЫЕ ХАРАКТЕРИСТИКИ	
Максимальная грузоподъемность, кг	2.500
Максимальная высота подъема, м	5,78
Максимальный вылет стрелы по горизонтали, м	3,25
Вылет при максимальной высоте подъема, м	0,67
Угол наводки вил	129°
Сила отрыва, даН	5.700
Сила тяги, даН	4.400
Макс. преодолеваемый угол наклона	40 %
Общий вес без груза, кг	4.900
Максимальная скорость, км/ч	30 *

* = относится к колесам, максимально допустимого диаметра

СТРЕЛА	
Время: (в секундах):	
Подъем	7,8
Опускание	4,1
Выдвижение	6,1
Втягивание	3,4
Наводка вперед	3,5
Наводка назад	2,2

Запатентованная система компенсации

ГИДРАВЛИЧЕСКАЯ СИСТЕМА	
Шестеренный насос для гидроусилителя рулевого управления и двигательных органов.	
Максимальный расход (л/мин):	80
Внесезонное минеральное масло.	
Максимальное рабочее давление (бар):	230
Гидравлический распределитель с пропорциональным рычагом.	
Гидравлический разъем с быстродействующими креплениями на конце стрелы.	

ДИФФЕРЕНЦИАЛЬНЫЕ МОСТЫ	
Поворотные оси: 2 шт. с 4 планетарными редукторами	
Режимы выполнения поворотов: 4 управляемых колеса/поперечная плоскость/2 управляемых колеса.	
Рабочие тормоза: в масляной ванне на передней оси.	
Стояночный тормоз: с негативным срабатыванием и электрическим приводом.	

ЕМКОСТЬ, л	
Гидравлическая система (общая)	70
Топливный бак	80

ДВИГАТЕЛЬ	
Марка:	KUBOTA
Тип:	V3307-DI-T-E3B
Максимальная мощность, кВт (л.с.):	55,4 (74,3) @ 2600 RPM
Максимальный крутящий момент (Нм):	265 @ 1500 RPM
Впускная система:	турбокомпрессор
Уровень выбросов:	Tier IVi / Stage III A
Питание:	дизельное топливо - механический впрыск - 4-тактный дизельный двигатель
Кол-во цилиндров и их расположение:	4 шт., вертикально в ряд
Рабочий объем (см³):	3.331
Охлаждение:	жидкость.

Воздушный фильтр предварительной очистки с сепаратором пыли, предварительный подогрев воздуха.

СЕРИЙНОЕ ОСНАЩЕНИЕ	
Антипрокидывающее устройство с системой блокировки движений при превышении допустимой нагрузки.	
Гидравлическое соединение для аксессуаров на головке стрелы	
Закрытая шумоизолированная кабина ROPS - FOPS с отоплением.	
Самоблокирующийся дифференциал переднего моста (limited slip 45%).	
Счетчик числа оборотов, водный термометр, указатель уровня топлива, индикатор температуры воды и моторного масла, тахометр, счетчик часовой наработки, часы, ЖК-дисплей.	

ОПЦИИ И АКСЕССУАРЫ	
Система кондиционирования воздуха; цифровой тахометр; водонагреватель; пневматическая подвеска сиденья; рабочие прожекторы на кабине и стреле; быстродействующие подключения для рабочих принадлежностей; автомобильный радиоприемник; противоголгоная система; защита стекла.	
(По вопросам дополнительного оснащения обращайтесь к местному дилеру).	

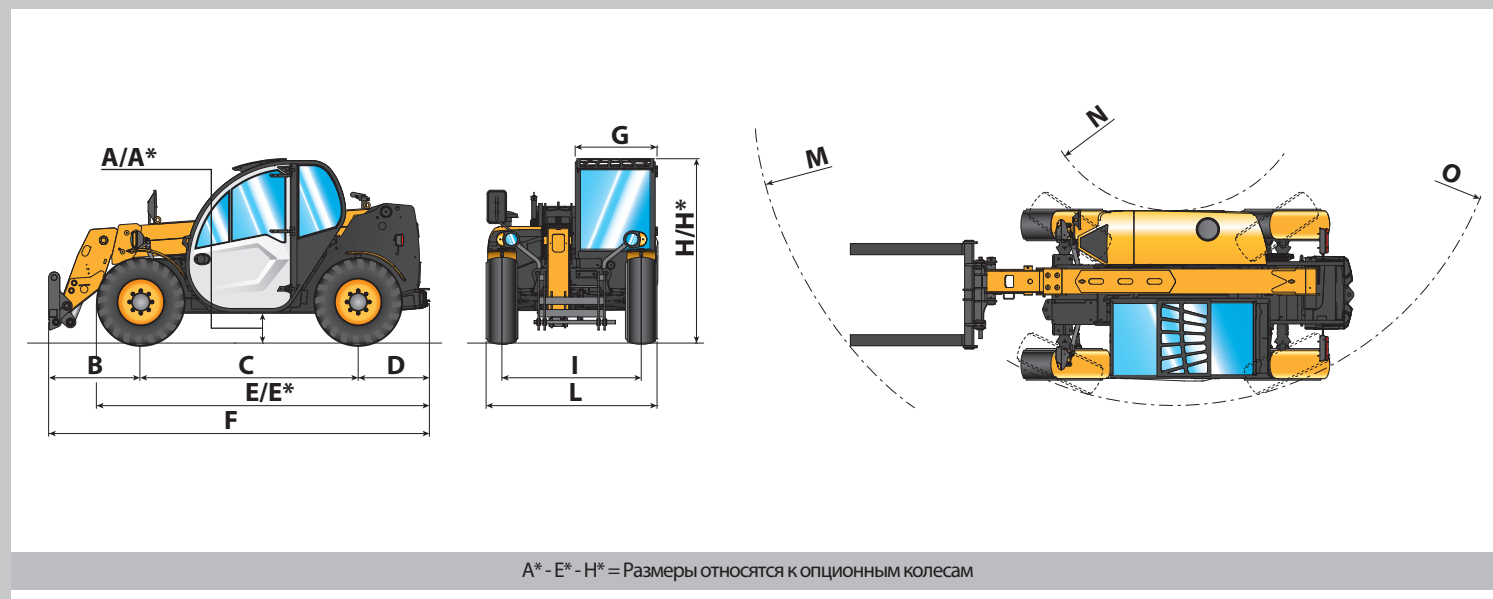
ТРАНСМИССИЯ	
Гидростатическая односкоростная с насосом с регулируемой подачей.	
Гидравлический двигатель с непрерывным автоматическим регулированием.	
Реверс: электрогидравлический.	
Шаговый режим для контролируемого перемещения с pedalным управлением.	

ШИНЫ	
Шины	12 - 16.5"
В альтернативе	12.0/75 - 18"

РАЗМЕРЫ	
A/A*	270/320*
B	985
C	2350
D	765
E/E*	3535/3585*
F	4125
G	860
H/H*	1950/2000*
I	1500
L	1850
M	4540
N	1460
O	3555

Размеры даны в миллиметрах

A* - E* - H* = Размеры относятся к опционным колесам



A* - E* - H* = Размеры относятся к опционным колесам

